

IHR MATERIAL:

Bezeichnung lt. Kollektion: _____

Dielenabmessung: _____ mm x _____ mm

Materialstärke: _____ mm

- Parkett
- Multilayer
- Rigid-Vinyl
- Klick-Vinyl
- Laminat

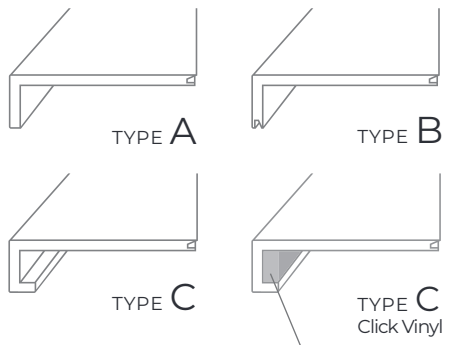
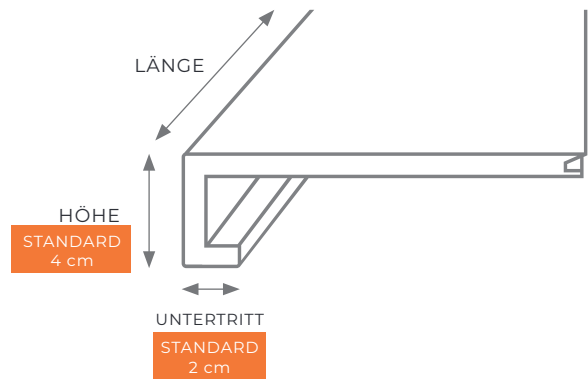
Ihre Daten:

Ansprechpartner: _____

Kommission: _____

Ergänzend zu diesem Formular sind Skizzen, Handzeichnungen oder Fotos für ein leichteres Verständnis für die jeweiligen baulichen Situationen hilfreich.

TREPPENKANTEN zum Weiterverlegen vor Ort

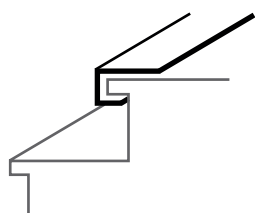


VERSTÄRKUNG bei Belägen bis 5 mm, nicht bei TYP C-2.

Anzahl	Typ	Länge (cm)	Höhe (cm)	Untertritt (cm) nur TYP C
			<input type="checkbox"/> INNEN <input type="checkbox"/> AUßEN	<input type="checkbox"/> INNEN <input type="checkbox"/> AUßEN
			<input type="checkbox"/> INNEN <input type="checkbox"/> AUßEN	<input type="checkbox"/> INNEN <input type="checkbox"/> AUßEN
			<input type="checkbox"/> INNEN <input type="checkbox"/> AUßEN	<input type="checkbox"/> INNEN <input type="checkbox"/> AUßEN
			<input type="checkbox"/> INNEN <input type="checkbox"/> AUßEN	<input type="checkbox"/> INNEN <input type="checkbox"/> AUßEN
			<input type="checkbox"/> INNEN <input type="checkbox"/> AUßEN	<input type="checkbox"/> INNEN <input type="checkbox"/> AUßEN
			<input type="checkbox"/> INNEN <input type="checkbox"/> AUßEN	<input type="checkbox"/> INNEN <input type="checkbox"/> AUßEN
			<input type="checkbox"/> INNEN <input type="checkbox"/> AUßEN	<input type="checkbox"/> INNEN <input type="checkbox"/> AUßEN

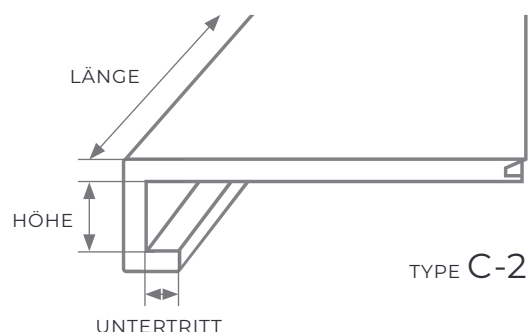
* alle Angaben in cm

TREPPENKANTEN zum überschieben - TYP C-2



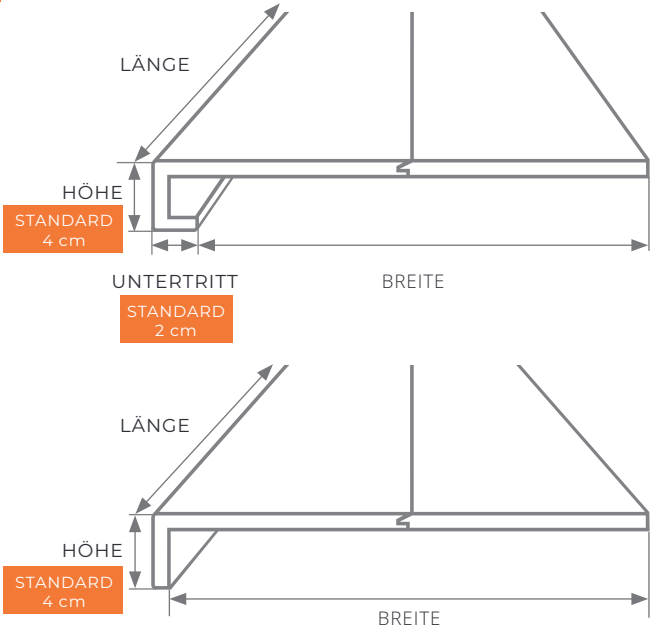
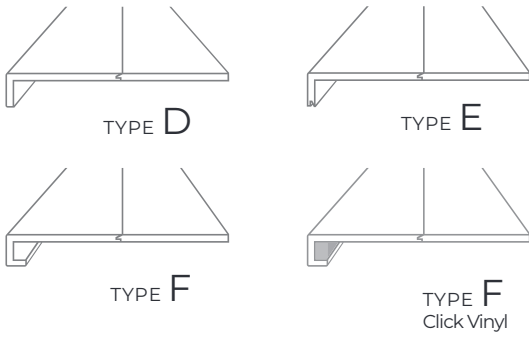
Aufgrund gewisser bauseitiger Gegebenheiten kann es erforderlich sein, dass eine TYP C Treppenkante über eine bestehende Treppennase geschoben werden soll. In diesen Fällen geben Sie uns bitte exakte Innenmaße für Höhe und Unterkante sowie TYP C-2 in der Aufmaßliste an.

**TYP C-2:
INNENMAßE ANGEBEN!**



TREPPENSTUFEN auf Maß zugeschnitten

Kommission: _____



Abschluss flach
z.B. Vinyl - Typ D

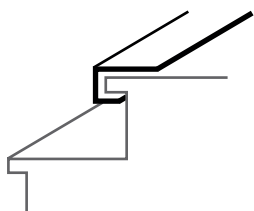
Abschluss aufgedoppelt
z.B. Parkett - Typ F

ACHTUNG:
Der seitliche Abschluss ist nur bei den TYPEN D, F und F-2 möglich!

Anzahl	Typ	Länge (cm)	Breite (cm)	Höhe (cm)	Untertritt (cm) TYP F	seitl. Abschluss		TYP	
						Links	Rechts	aufgedoppelt	flach
				<input type="checkbox"/> INNEN <input type="checkbox"/> AUßEN	<input type="checkbox"/> INNEN <input type="checkbox"/> AUßEN	<input type="checkbox"/>	<input type="checkbox"/>	<input type="checkbox"/>	<input type="checkbox"/>
				<input type="checkbox"/> INNEN <input type="checkbox"/> AUßEN	<input type="checkbox"/> INNEN <input type="checkbox"/> AUßEN	<input type="checkbox"/>	<input type="checkbox"/>	<input type="checkbox"/>	<input type="checkbox"/>
				<input type="checkbox"/> INNEN <input type="checkbox"/> AUßEN	<input type="checkbox"/> INNEN <input type="checkbox"/> AUßEN	<input type="checkbox"/>	<input type="checkbox"/>	<input type="checkbox"/>	<input type="checkbox"/>
				<input type="checkbox"/> INNEN <input type="checkbox"/> AUßEN	<input type="checkbox"/> INNEN <input type="checkbox"/> AUßEN	<input type="checkbox"/>	<input type="checkbox"/>	<input type="checkbox"/>	<input type="checkbox"/>
				<input type="checkbox"/> INNEN <input type="checkbox"/> AUßEN	<input type="checkbox"/> INNEN <input type="checkbox"/> AUßEN	<input type="checkbox"/>	<input type="checkbox"/>	<input type="checkbox"/>	<input type="checkbox"/>
				<input type="checkbox"/> INNEN <input type="checkbox"/> AUßEN	<input type="checkbox"/> INNEN <input type="checkbox"/> AUßEN	<input type="checkbox"/>	<input type="checkbox"/>	<input type="checkbox"/>	<input type="checkbox"/>
				<input type="checkbox"/> INNEN <input type="checkbox"/> AUßEN	<input type="checkbox"/> INNEN <input type="checkbox"/> AUßEN	<input type="checkbox"/>	<input type="checkbox"/>	<input type="checkbox"/>	<input type="checkbox"/>

* alle Angaben in cm

TREPPENSTUFEN zum überschieben - TYP F-2



Aufgrund gewisser bauseitiger Gegebenheiten kann es erforderlich sein, dass eine TYP F Treppenstufe über eine bestehende Treppennase geschoben werden soll. In diesen Fällen geben Sie uns bitte exakte Innenmaße für Höhe und Unterkante sowie TYP F-2 in der Aufmaßliste an.

TYP F-2:
INNENMAßE ANGEBEN!

