

IHR MATERIAL:

Bezeichnung lt. Kollektion: _____

Dielenabmessung: _____ mm x _____ mm

Materialstärke: _____ mm

- Parkett
- Multilayer
- Rigid-Vinyl
- Klick-Vinyl
- Laminat

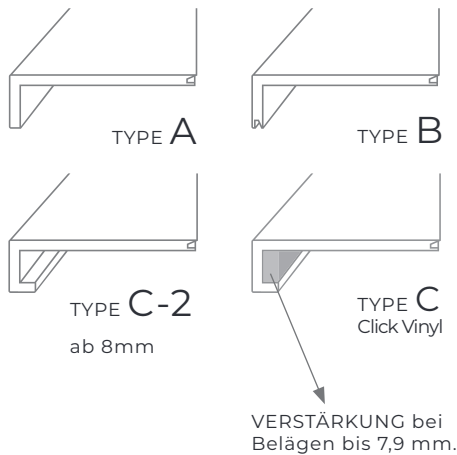
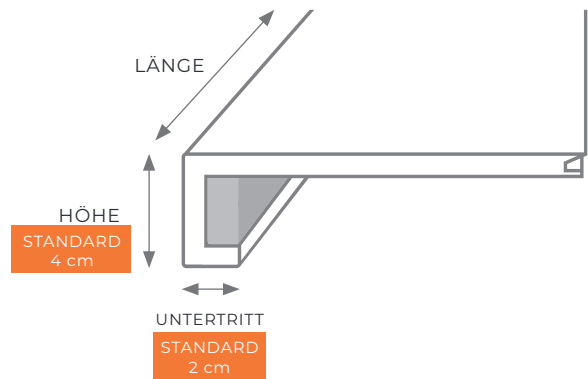
Ihre Daten:

Ansprechpartner: _____

Kommission: _____

Ergänzend zu diesem Formular sind Skizzen, Handzeichnungen oder Fotos für ein leichteres Verständnis für die jeweiligen baulichen Situationen hilfreich.

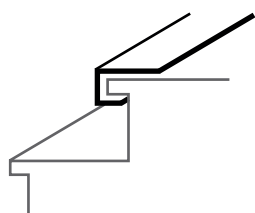
TREPPENKANTEN zum Weiterverlegen vor Ort



Anzahl	Typ	Länge (cm)	Höhe (cm)	Untertritt (cm) nur TYP C
			<input type="checkbox"/> INNEN <input type="checkbox"/> AUßEN	<input type="checkbox"/> INNEN <input type="checkbox"/> AUßEN
			<input type="checkbox"/> INNEN <input type="checkbox"/> AUßEN	<input type="checkbox"/> INNEN <input type="checkbox"/> AUßEN
			<input type="checkbox"/> INNEN <input type="checkbox"/> AUßEN	<input type="checkbox"/> INNEN <input type="checkbox"/> AUßEN
			<input type="checkbox"/> INNEN <input type="checkbox"/> AUßEN	<input type="checkbox"/> INNEN <input type="checkbox"/> AUßEN
			<input type="checkbox"/> INNEN <input type="checkbox"/> AUßEN	<input type="checkbox"/> INNEN <input type="checkbox"/> AUßEN
			<input type="checkbox"/> INNEN <input type="checkbox"/> AUßEN	<input type="checkbox"/> INNEN <input type="checkbox"/> AUßEN
			<input type="checkbox"/> INNEN <input type="checkbox"/> AUßEN	<input type="checkbox"/> INNEN <input type="checkbox"/> AUßEN

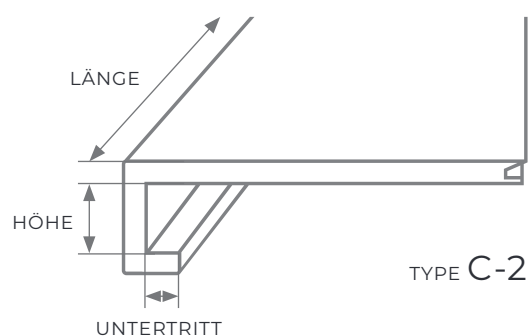
* alle Angaben in cm

TREPPENKANTEN zum überschieben - TYP C-2



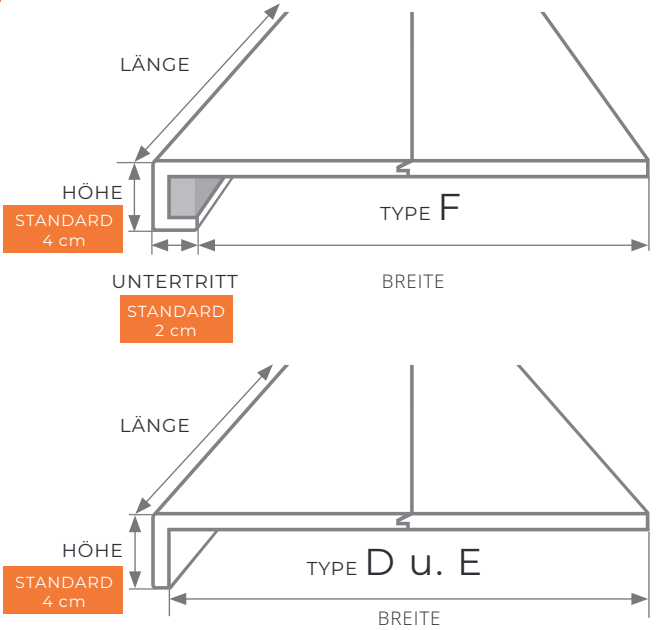
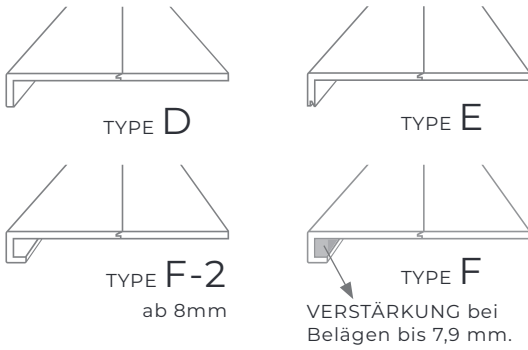
Aufgrund gewisser bauseitiger Gegebenheiten kann es erforderlich sein, dass eine TYP C Treppenkante über eine bestehende Treppennase geschoben werden soll. In diesen Fällen geben Sie uns bitte exakte Innenmaße für Höhe und Unterkante sowie TYP C-2 in der Aufmaßliste an.

**TYP C-2:
INNENMAßE ANGEBEN!**



TREPPENSTUFEN auf Maß zugeschnitten

Kommission: _____



Abschluss flach
z.B. Vinyl - Typ D

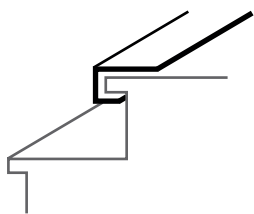
Abschluss aufgedoppelt
z.B. Parkett - Typ F

ACHTUNG:
Der seitliche Abschluss ist nur bei den TYPEN D, F und F-2 möglich!

Anzahl	Typ	Länge (cm)	Breite (cm)	Höhe (cm)	Untertritt (cm) TYP F	seitl. Abschluss		TYP	
						Links	Rechts	aufgedoppelt	flach
				<input type="checkbox"/> INNEN <input type="checkbox"/> AUßEN	<input type="checkbox"/> INNEN <input type="checkbox"/> AUßEN	<input type="checkbox"/>	<input type="checkbox"/>	<input type="checkbox"/>	<input type="checkbox"/>
				<input type="checkbox"/> INNEN <input type="checkbox"/> AUßEN	<input type="checkbox"/> INNEN <input type="checkbox"/> AUßEN	<input type="checkbox"/>	<input type="checkbox"/>	<input type="checkbox"/>	<input type="checkbox"/>
				<input type="checkbox"/> INNEN <input type="checkbox"/> AUßEN	<input type="checkbox"/> INNEN <input type="checkbox"/> AUßEN	<input type="checkbox"/>	<input type="checkbox"/>	<input type="checkbox"/>	<input type="checkbox"/>
				<input type="checkbox"/> INNEN <input type="checkbox"/> AUßEN	<input type="checkbox"/> INNEN <input type="checkbox"/> AUßEN	<input type="checkbox"/>	<input type="checkbox"/>	<input type="checkbox"/>	<input type="checkbox"/>
				<input type="checkbox"/> INNEN <input type="checkbox"/> AUßEN	<input type="checkbox"/> INNEN <input type="checkbox"/> AUßEN	<input type="checkbox"/>	<input type="checkbox"/>	<input type="checkbox"/>	<input type="checkbox"/>
				<input type="checkbox"/> INNEN <input type="checkbox"/> AUßEN	<input type="checkbox"/> INNEN <input type="checkbox"/> AUßEN	<input type="checkbox"/>	<input type="checkbox"/>	<input type="checkbox"/>	<input type="checkbox"/>
				<input type="checkbox"/> INNEN <input type="checkbox"/> AUßEN	<input type="checkbox"/> INNEN <input type="checkbox"/> AUßEN	<input type="checkbox"/>	<input type="checkbox"/>	<input type="checkbox"/>	<input type="checkbox"/>

* alle Angaben in cm

TREPPENSTUFEN zum überschieben - TYP F-2



Aufgrund gewisser bauseitiger Gegebenheiten kann es erforderlich sein, dass eine TYP F Treppenstufe über eine bestehende Treppennase geschoben werden soll. In diesen Fällen geben Sie uns bitte exakte Innenmaße für Höhe und Unterkante sowie TYP F-2 in der Aufmaßliste an.

TYP F-2:
INNENMAßE ANGEBEN!

